

Instalacje



SIECI GAZOWE



SIECI WODOCIĄGOWE



SIECI KANALIZACYJNE



SIECI CIEPŁOWNICZE



DROGOWNICTWO

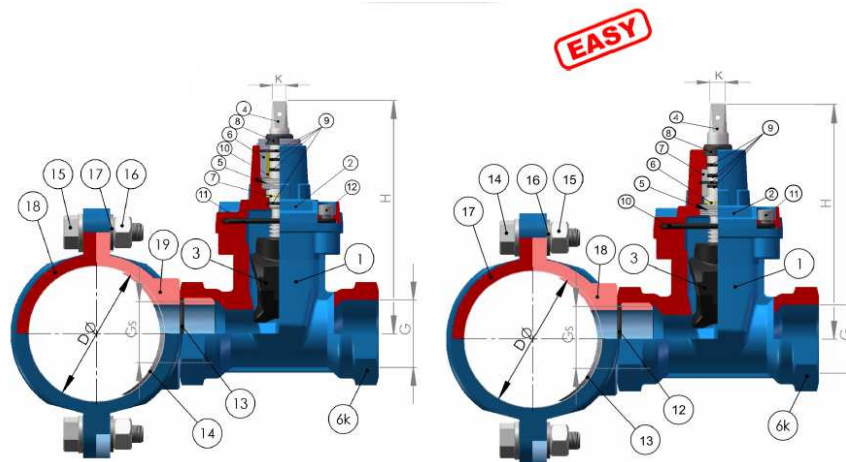
SKŁADY „KROPELEK”

SKŁADY „PECEFAL”

SKŁADY „ŻELIWIARZ”

2. 207. I. CENNIK PODSTAWOWY SIECI WODOCIĄGOWE
NAWIERTKA NWZ NA AC TYP 1131, 1135 KARTA B

EDYCJA I 2012. STAN NA DZIEŃ 2012.12.01



- | | | | |
|----------------------------|---|----------------------------|------------------------|
| 1. Korpus | 10. Tuleja łozyskująco-
uszczelniająca | 1. Korpus | 10. O-ring kształtowy |
| 2. Pokrywa | 11. O-ring kształtowy | 2. Pokrywa | 11. Śruba pokrywy |
| 3. Klin | 12. Śruba pokrywy | 3. Klin | 12. O-ring |
| 4. Trzpień | 13. O-ring | 4. Trzpień | 13. Uszczelka siódłowa |
| 5. Wkrętka zabezpieczająca | 14. Uszczelka stopy | 5. Wkrętka zabezpieczająca | 14. Śruba |
| 6. Wkrętka wymienna | 15. Śruba | 6. Podkładka ślizgowa | 15. Nakrętka |
| 7. Podkładka ślizgowa | 16. Nakrętka | 7. Tulejka | 16. Podkładka |
| 8. Uszczelka kształtowa | 17. Podkładka | 8. Uszczelka kształtowa | 17. Obejma |
| 9. O-ring NBR | 18. Obejma | 9. O-ring NBR | 18. Stopa obejmy |
| | 19. Stopa | | |

Dane techniczne :

D-DN	H	L	I	K	G	Nr katalogowy	Waga [kg]	Wersje
	[mm]				["/ mm]			
90-225	178	135	22	14	1" / 25	1131/1135-EASY	11,0	PN10 / 16
	178	135	22	14	5/4" / 32	1131/1135-EASY	10,8	PN10 / 16
	178	135	24	14	6/4" / 40	1131/1135-EASY	10,6	PN10 / 16
90-225	228	173	22	14	5/4" / 32	1211/1215-EASY	12,0	PN10 / 16
	228	173	24	14	6/4" / 40	1211/1215-EASY	12,3	PN10 / 16
	228	173	24	14	2" / 50	1211/1215-EASY	12,6	PN10 / 16

INFORMACJE TECHNICZNE ORAZ WYCENY INWESTYCYJNE U NASZYCH DORADCÓW

TAŚMY I FOLIE
BUDOWLANE

TAŚMY I FOLIE
OPAKOWANIOWE

MATERIAŁY IZOLUJĄCE
I USZCZELNIAJĄCE

SYSTEMY DOCIEPLEŃ
BUDYNKÓW

BEZPIECZEŃSTWO
I HIGIENA PRACY

Chemia

Kropelek:

kontakt bezpośredni: +48 505 657 795

magazyn dla dostaw 114SIW: ul. Handlowa 2, 41-807 Zabrze
sklad.kropelek.zabrze@orangeseven.pl

Pecefal:

kontakt bezpośredni: +48 505 657 795

magazyn dla dostaw 114SIK: ul. Handlowa 2, 41-807 Zabrze
sklad.pecefal.zabrze@orangeseven.pl

Żeliwiarz:

kontakt bezpośredni: +48 505 657 795

magazyn dla dostaw 111SID: ul. Cegielnia Murcki 5, 40-749 Katowice
sklad.zeliwiarz.katowice@orangeseven.pl

Adres do korespondencji i fakturowania: Orange Seven, ul. Opolskiego 1/21, 41-500 Chorzów

Instalacje:
kontakt bezpośredni: +48 605 227 040

magazyn dla dostaw 110I: ul. Kościuszki 227, 40-600 Katowice
magazyn.instalacje.katowice@orangeseven.pl

magazyn dla dostaw 210I: ul. Zakłiki z Mydlnik 16, 30-198 Kraków
magazyn.instalacje.krakow@orangeseven.pl

Chemia:
kontakt bezpośredni: +48 605 227 040

magazyn dla dostaw 110C: ul. Śląska 88, 40-742 Katowice
magazyn.chemia.katowice@orangeseven.pl